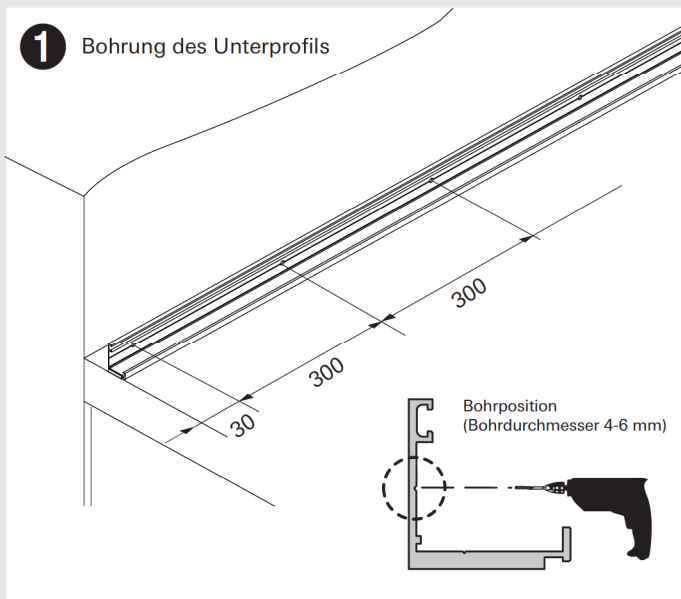
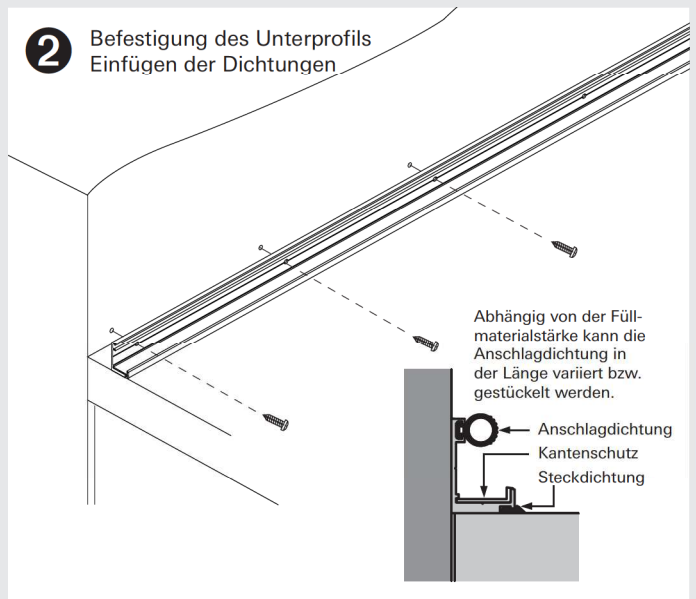


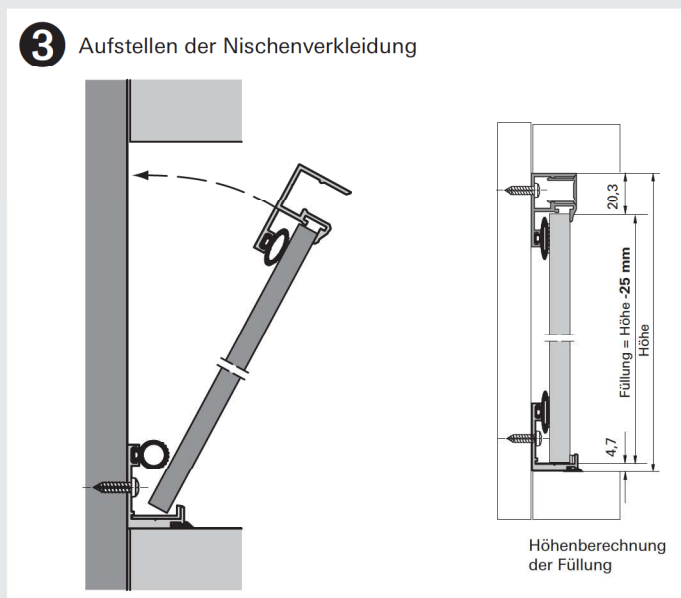
1 Bohrung des Unterprofils



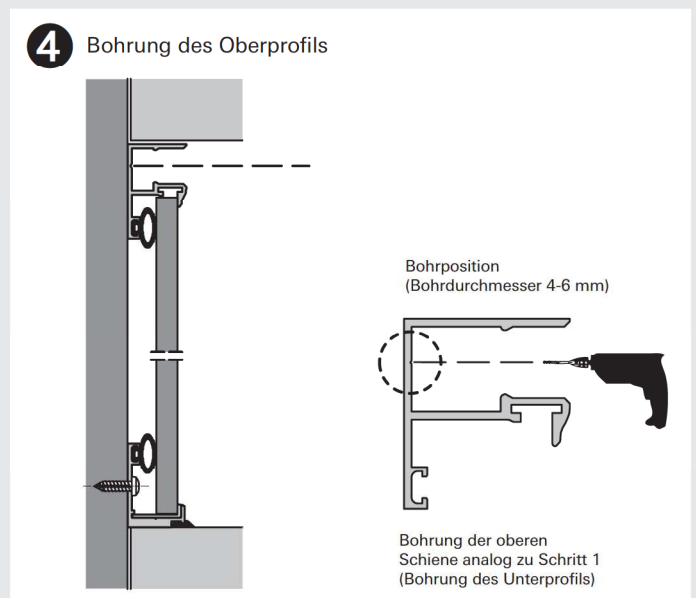
2 Befestigung des Unterprofils Einfügen der Dichtungen



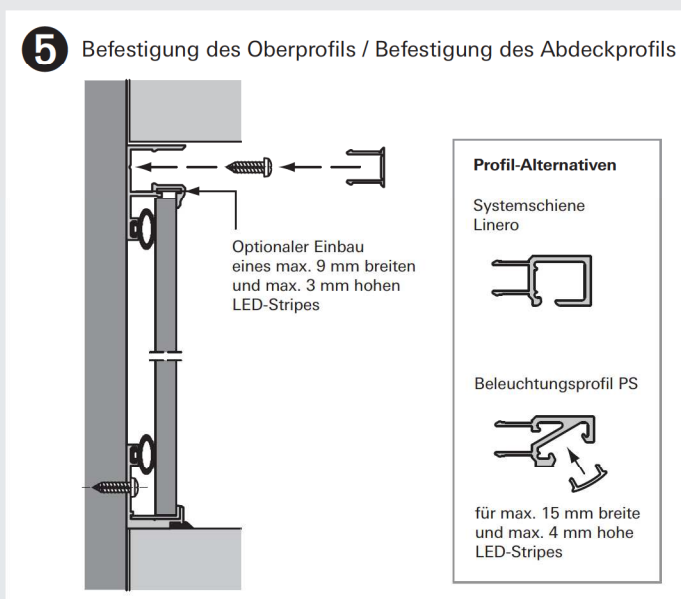
3 Aufstellen der Nischenverkleidung



4 Bohrung des Oberprofils



5 Befestigung des Oberprofils / Befestigung des Abdeckprofils



6 Anbringung der seitlichen Abschlussleiste (optional)

